

HYLLYN KOKOAMINEN
ETULISTA
TÄYTELEVYT
HYLLYTASON ASENNUS OIKEIN
HYLLYN SUORISTAMINEN
HYLLYTASON LYHENTÄMINEN
TUKIRISTIKKO
TAKALEVYT
ASENNUSKIILA
SEINÄKIINNITYS
TIKKAAN LYHENTÄMINEN
HYLLYJEN KANTAUDEET
HOITO-OHJE

Lundia®

MONTERING AV HYLLAN
FRONTLIST
FYLNINGSSKIVOR
MONTERA HYLLPLANEN RÄTT
STABILISERING AV HYLLAN
FÖRKORTNING AV HYLLPLAN
KRYSSSTAG
RYGGSKIVA
MONTERINGSKIL
VÄGGMONTAGE
FÖRKORTNING AV STEGE
HYLLPLANENS BÄRFÖRMÅGA
SKÖTSEL

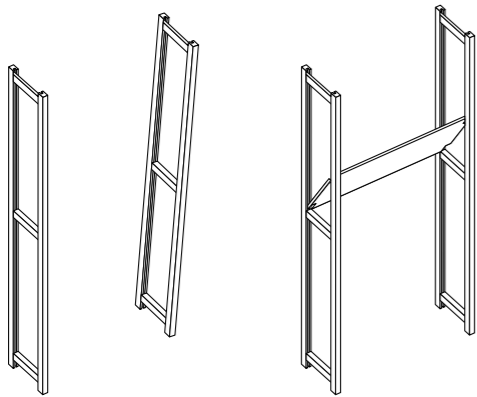


KOKOAMISOHJE
MONTERINGSANVISNING

LUNDIA CLASSIC



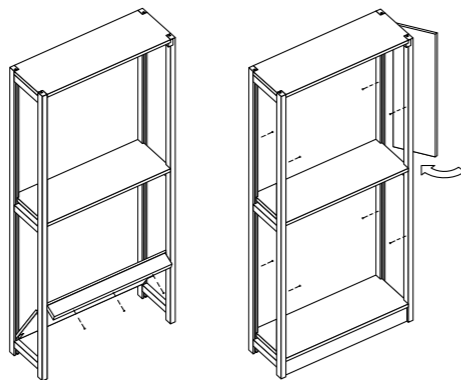
HYLLYN KOKOAMINEN MONTERING AV HYLLAN



Valitse hyllytasojen ja tikkaiden julkisivu, eli oksattomampi puoli. Aloita asettamalla yksi tikas pystyyn seinää vasten ja pitämällä toisesta kiinni.

Välj ut hyllplan och stegar och vänd dem så att de kvistfriare ytorna blir synliga. Börja med att ställa den första stegen upprätt lutande mot väggen och håll den följande upprätt.

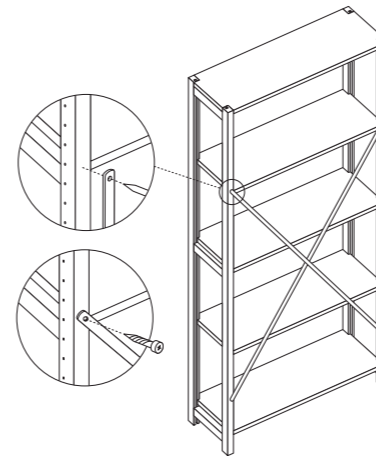
ETULISTA JA TÄYTELEVYT (lisävarusteita) FRONTLIST OCH FyllNINGSSKIVOR (tillvaroprodukter)



Kiinnitä etulista paikalleen mukana toimitetuilla ruuveilla alimpaan hyllytasoon. Laita sitten alin hylly paikalleen. Aseta täytelevy paikalleen ennen hyllynkantainnostoja.

Skruva fast frontlisten på undre sidan av det nedersta hyllplanet med medlevererade skruvar. Placera hyllplanet på stegarnas nedersta tvärsålar Sätt fyllningsskiva på plats i notspåret före montage av hyllplan och hylsprintar.

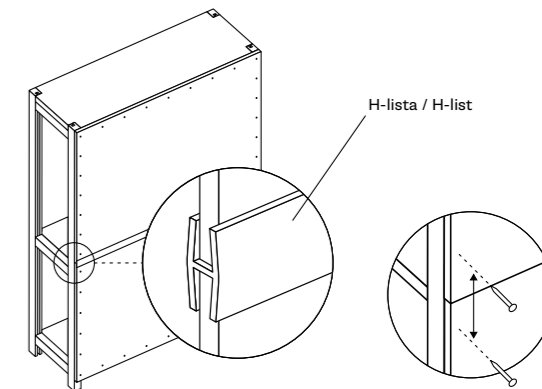
TUKIRISTIKKO KRYSSSTAG



Käytä tukiristikkoa vähintään joka toisessa jaksossa. Kiinnitä tukiristikon päät ruuveilla samalle korkeudelle, tikkaiden pystytuun keskelle.

Använd krysstag vid minst varannan hyllsektion. Skruva fast krysstagets ändar på samma höjd i stegstolpens mittlinje.

TAKALEVYT RYGGSKIVA



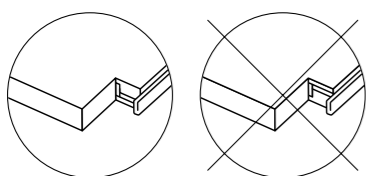
Kiinnitä takalevy naulaamalla (naulojen väli n. 15 cm). Nosta levy paikalleen niin, että sen alareuna on 6 cm lattiasta, ja aseta takalevyn reuna pystytuun keskelle. Naulaa kiinni. Tarkista hyllyn suoruus ennen toisen reunan naulaamista.

Pitkät takalevyt ovat kaksiosaisia. Aloita asentamalla alempi takalevy ensin. Osat liitetään toisiinsa H-listalla. Aseta H-lista alalevyn yläreunaan. Nosta levy paikalleen ja naulaa kiinni. Nosta ylälevy H-listan uraan ja naulaa kiinni.

Montera ryggskivan med spikar (spikavstånd ca 15 cm). Lyft skivan på en höjd av 6 cm från golvet och så att ryggskivans kant är i mitten av stegstolpen. Fäst den ena sidan av ryggskivan med spik. Kontrollera att hyllan är rak före spikning av den andra sidan.

Långa ryggskivor är tvådelade. Börja med att först montera den nedre ryggskivan. Delarna sammanfogas med en H-list. Placera H-listen på den undre skivans kant. Lyft skivan på plats i H-listen och spika fast den övre skivan.

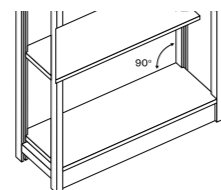
HYLLYTASON ASENNUS OIKEIN MONTERA HYLLPLANET RÄTT



Hyllytason molemmat päät on vahvistettu tukevilla, osittain puun sisään upotetuilla kulmateräskannattimilla, jotka estävät tason kupertumisen ja lisäävät sen kantavuutta. Taso on ehdottomasti asennettava paikoilleen siten, että hyllytason päissä näkyvät kulmateräskannattimen kiinnityskoukut osoittavat ylöspäin.

Hyllplanets båda ändar är förstärkta med delvis infällda vinkeljärn som förhindrar hyllplanet från att slå sig samt ökar dess bärformåga. Det är viktigt att all hyllplanen monteras så att vinkeljärens fastsättningskrok är riktad uppåt.

HYLLYN TUKEMINEN SUORAKSI STABILISERING AV HYLLAN



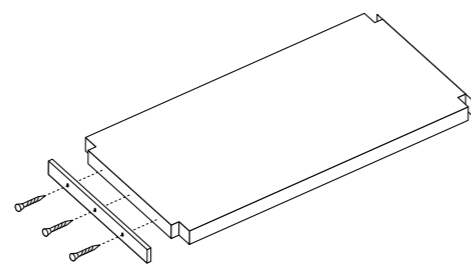
Hylly on koottava suoraksi, jotta lisäosat (ovet, täytteet, laatikot jne.) toimivat. Hyllyn suoruuden toteamiseen voit käyttää ristimittaa, jonka jälkeen hylly tuetaan suoraksi tukiristikolla, takalevyllä ja/tai kiinnittämällä se seinään. Asennuskiilan avulla voidaan korjata lattialla seisovan hyllyn asentoa seinään nähden. Seinäkiinnitys on aina suositeltava.

Hyllan bör monteras lodrätt i vardera riktningen så att alla övriga delar (dörrar, fyllningar, lådor o.s.v.) fungerar. Kontrollera diagonalmåttet med måttband och stabilisera hyllan därefter med krysstag, ryggskiva och/eller genom att fästa hyllan i väggen. Monteringskiilen används då man vill korrigera hyllans ställning i förhållande till väggen. Vi rekommenderar alltid att hyllan fästs i väggen.

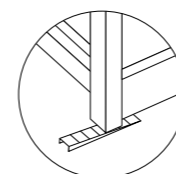
HYLLYTASON LYHENTÄMINEN FÖRKORTNING AV HYLLPLAN

Katkaise hyllytaso, sahaa kulmiin lovet ja kiinnitä lattarautaa tason päähän siten, että raudan yläreuna on tason yläpinnan kanssa samalla korkeudella. Kulmalovien leveys on 1,3 cm ja syvyys 4,5 cm. Kannatinrautaa käytettäessä eivät hyllyjen kantavuusarvot ole voimassa.

Kapa hyllplanet, gör urtag i hörnen och skruva fast vardera flatjärnsbeslaget så, att dess övre kant är i jämnhöjd med hyllplanets övre yta. Hörnurtagens bredd är 1,3 cm och djup 4,5 cm. Vid användning av flatjärn gäller inte belastningstabellen för hyllplanen.



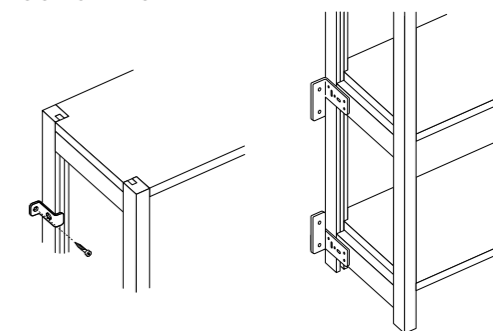
ASENNUSKIILA MONTERINGSKIL



Asennuskiilaa käytetään, kun halutaan korjata hyllyn asentoa seinään nähden. Aseta tarvittavat kiilat paikalleen, tarkista suoruus vatupassilla ja katkaise ylimääräinen osa pois. Aseta asennuskiilat paikalleen hyllytikkaan alle ennenkiin kiinnität hyllyn seinään.

Monteringskiilen används då man vill korrigera hyllans ställning i förhållande till väggen. Placera kilar på plats under stegen, kolla att hyllan står lodrätt och bryt av de överflödiga delarna av kilar. Placera kilar på plats innan hyllan fästs i väggen.

SEINÄKIINNITYS VÄGGMONTAGE



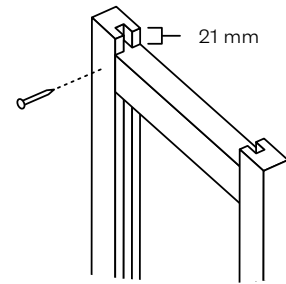
Suosittellemme, että hylly aina kiinnitetään seinään seinäkiinnikkeillä tai seinäkannakkeilla. Jos on olemassa vaara, että hylly kaatuu (siinä on ulkonevia tasoja, kulmatasoja, laatikoita tai ovia), se on ehdottomasti kiinnitettävä seinään. Tarkista seinän rakenne ennen kiinnittämistä. Tarkemman ohjeen seinäkiinnikkeiden ja -kannakkeiden käyttöön voit ladata sivuiltamme www.lundia.fi/classic.

Vi rekommenderar, att hyllan alltid ankras i väggen med väggbeslag eller med bärande väggbeslag. Om det finns risk för att hyllan kan stjälpa (hyllor med utsvängda hyllplan, hörnhyllplan, draglådor eller dörrar, bör den ovillkorligen ankras i väggen. Kontrollera väggens konstruktion innan hyllan fästes. Närmare instruktion om väggbeslag kan laddas ned från vår hemsida www.lundia.fi/classic.

TIKKAAN LYHENTÄMINEN FÖRKORTNING AV STEGE

Sahaa tikkaan pystyputat poikki haluamaltasi korkeudelta. Liimaa tikkaan lyhennyspoikkipuu pystyputien uriin. Voit varmistaa liitoksen nauloilla. Lyhennyspoikkipuuta käytettäessä eivät hyllytasojen kantavuusarvot ole voimassa.

Kapa stegstolpen till önskad längd. Limma fast stegens förkortningstvårlå i stegens notspår. Fogen kan förstärkas med spik. Vid användning av förkortningstvårlå gäller inte belastningstabellen för hyllplanen.



HYLLYJEN KANTAVUUDET HYLLPLANENS BÄRFÖRMÅGA

Suorakaiteen muotoisten hyllytasojen kantavuudet (kg)
De rektangulära hyllplanens bärformåga (kg)

	length Längde	40 cm	50 cm	80 cm	100 cm	120 cm
syvyys djup	22 cm		120 kg	120 kg	80 kg	50 kg
	30 cm	165 kg	165 kg	165 kg	100 kg	70 kg
	40 cm	220 kg	220 kg	220 kg	135 kg	95 kg
	50 cm	-	275 kg	275 kg	170 kg	120 kg
	60 cm	-	275 kg	275 kg	170 kg	120 kg

Erikoistasojen kantavuudet (tasaista kuormaa)

ulkoneva taso, maks 50 kg
liukutaso, maks 10 kg
kulmataso, maks 50 kg
päätytaso, maks 25 kg
lasitaso, maks 10 kg

Specialhyllplanens bärformåga (jämnt fördelad)

utsvängt hyllplan, max 50 kg
lätt utdragbart hyllplan, max 10 kg
hörnhyllplan, max 50 kg
gavelhyllplan, max 25 kg
glashyllplan, max 10 kg

HOITO-OHJEET SKÖTSEL

Lundia Classic-pinnat ovat lakattuja. Ne voidaan pyyhkiä kostealla liinalla ja kuivata lopuksi. Lakatut pinnat puhdistetaan yleispuhdistusaineella. Puuvalmiit pinnat on pyyhittävä kuivalla. Kokopuista huonekalua ei pidä asettaa alttiiksi voimakkaalle lämmön tai kosteuden muutoksille.

Puu elää kosteissa olosuhteissa. Esimerkiksi kesämökillä on tärkeää, että täysmäntyisten tuotteiden annetaan turvota kosteassa ilmassa ennen kokoamista..

Alla Lundia Classic-produkter är lackade. Ytorna torkas vid behov först av med fuktig trasa och därefter med torr trasa. Använd milda allrengöringsmedel. Om du har hylldelar som är obehandlade, använd enbart torr trasa. En möbel av massivt trä bör inte utsättas för stora variationer i temperatur eller fuktighet.

Massivt trä påverkas i fuktig omgivning. T.ex. i fritidshus är det viktigt att produkterna förvaras en tid i utrymmena, så att de får svälla ut i fuktig omgivning, före montering.

TURVALLISUUS VIKTIGT OM SÄKERHETEN

Lundia vastaa tuotteidensa turvallisuudesta. Kehotamme turvallisuussyistä ehdottomasti välttämään muiden valmistajien komponenttien yhdistämistä kiinteästi Lundia -tuotteisiin. Emme vastaa vahingoista jotka syntyvät tuotteiden yhdistely seurauksena. Hyllyissä ei saa kiipeillä.

Lundia garanterar produktsäkerheten för alla sina produkter. Av säkerhetsskäl rekommenderar vi att under inga omständigheter kombinera övriga leverantörers produkter med Lundia-produkter. Vi fråntar oss allt ansvar för eventuella skador eller olyckor förorsakade av kombination av produkter av olika leverantörer. Det är strängt förbjudet att klättra i hyllorna.

Jos sinulla on kysyttävää tuotteesta tai haluat antaa palautetta Lundialle, voit ottaa yhteyttä info@lundia.fi, puh. 010 525 9500 tai myymälähenkilökuntaan. Hyllyn kokoamiseen liittyvissä ongelmissa voit soittaa arkisin klo 10–18 tekniselle tuellemme, puh. 050 524 6965.

Ifall du har frågor gällande produkten eller om du vill ge oss respons kan du vänligen kontakta oss: info@lundia.fi, tfn 010 525 9500. Du kan också kontakta vår butikspersonal. Om du har problem med monteringen av din hylla, kan du ringa vår tekniska support, vardagar kl 10–18, tfn 050 524 6965.

Puheluiden hinnat:

Kotimaan lankaliittymistä 8,35 snt/puh + 6,00 snt/min (alv 24%).
Kotimaan matkapuhelimesta 8,35 snt/puh + 17,17 snt/min (alv 24%).

Samtalspriser:

Samtal från inhemska fasta telefoner: 8,35 cnt/samtal + 6,00 cnt/min (moms 24%).
Samtal från inhemska mobiltelefoner 8,35 cnt/samtal + 17,17 cnt/min (moms 24%).