

LCF 700/1000-Plafondi  
LCF 700/1000-Plafond  
LCF 700/1000-Plafond

Ennen kuin aloitat,  
lue koko ohje.  
Noudata asennusjärjestystä.

Läs hela instruktionen före du börjar  
monteringen.  
Genomför monteringen i angiven ordning.

Before you start, read first the whole  
instruction.  
Follow the indicated mounting order.

### TÄRKEÄÄ!

Katkaise sähkövirta ennen valaisimen  
asennuksen aloittamista.  
Ota yhteyttä sähköasentajaan mikäli  
asennuksessa on ongelmia.

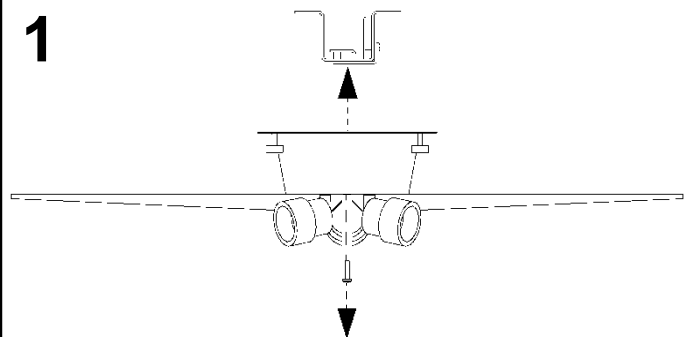
### VIKTIGT!

Bryt strömmen innan du börjar  
installera lampan. Kontakta en  
elmontör om du får problem vid  
installeringen.

### IMPORTANT!

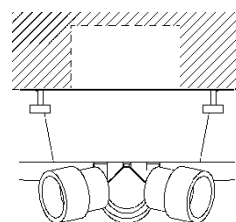
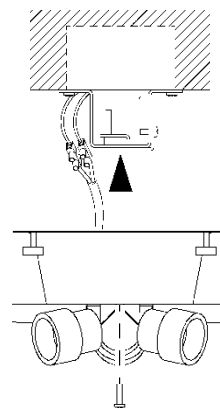
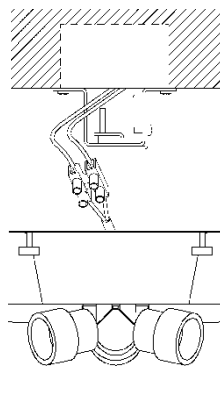
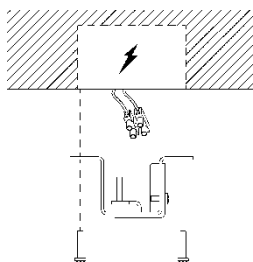
Before installing the lamp, switch off the  
power. If you experience any problems  
during installation, please contact an  
electrician.

1

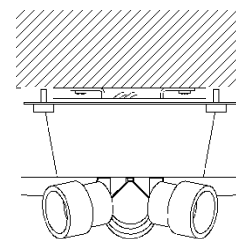
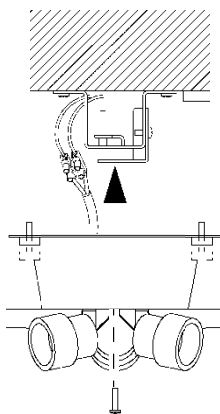
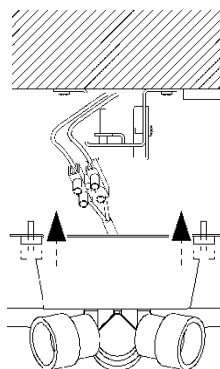
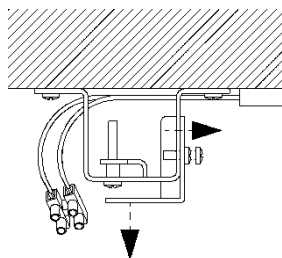
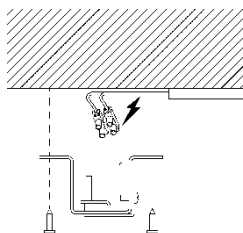


HALOCEILING

2a



2b

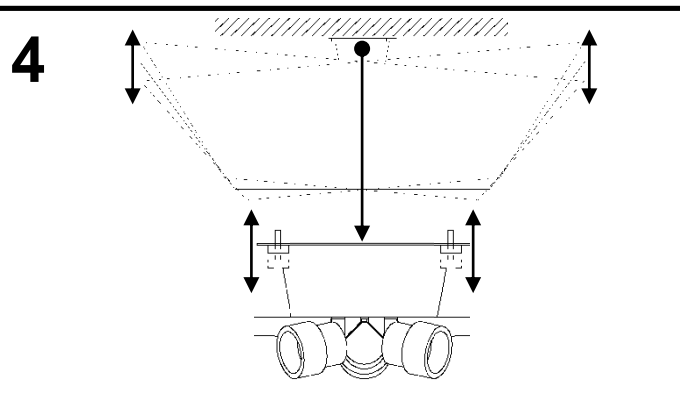
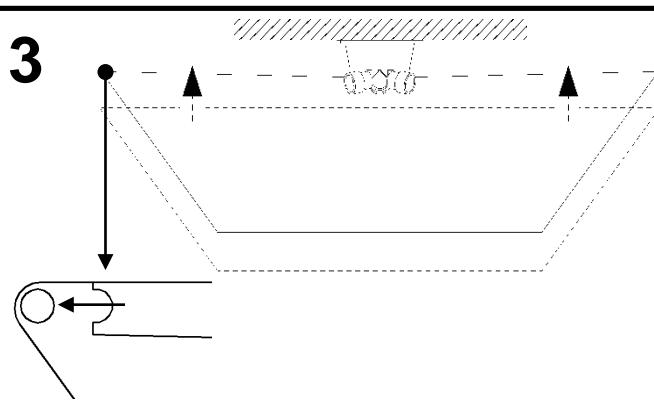
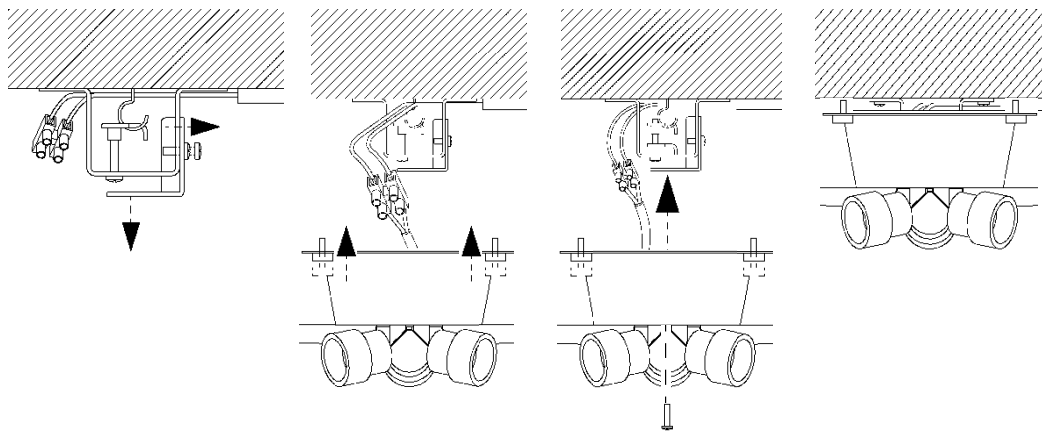
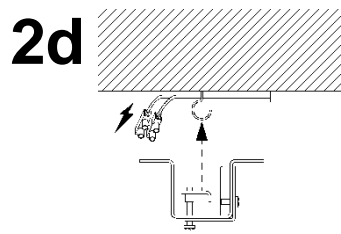
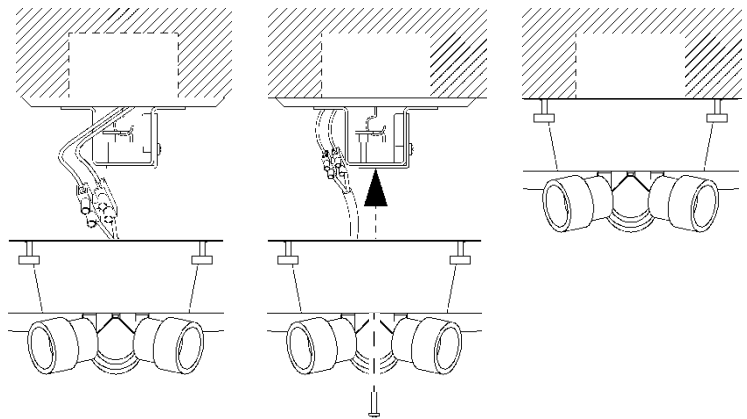
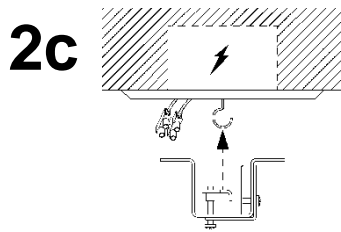


LCF 700/1000-Plafondi  
LCF 700/1000-Plafond  
LCF 700/1000-Plafond

Ennen kuin aloitat,  
lue koko ohje.  
Noudata asennusjärjestystä.

Läs hela instruktionen före du börjar  
monteringen.  
Genomför monteringen i angiven ordning.

Before you start, read first the whole  
instruction.  
Follow the indicated mounting order.



Muista poistaa akryylilevyn suojakalvot levyn molemmilta puolilta.

Kom ihåg att ta bort skyddsplasten från akrylskivans båda sidor.

Remember to remove the plastic sheet from both sides of the acrylic disk.

