

KOKOAMISOHJE

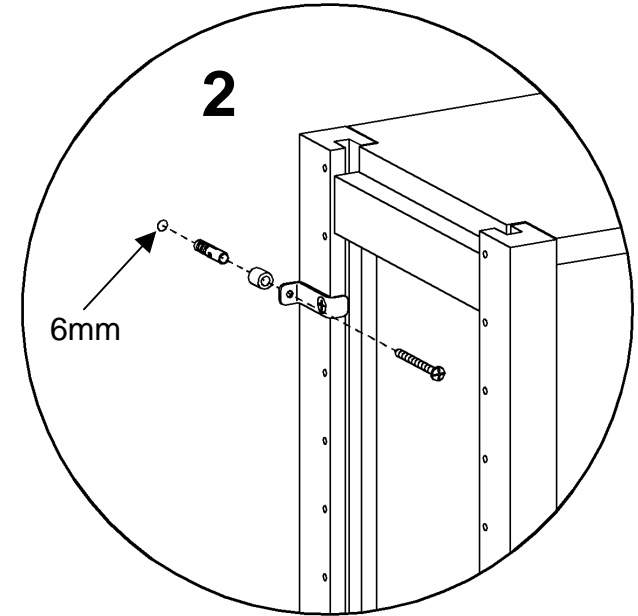
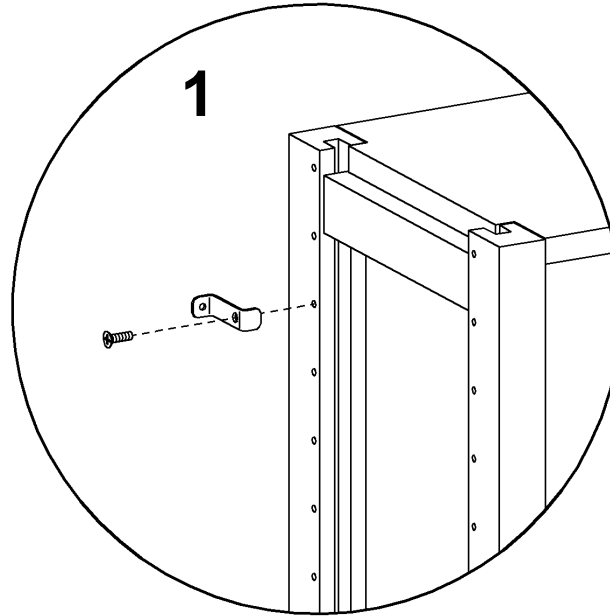
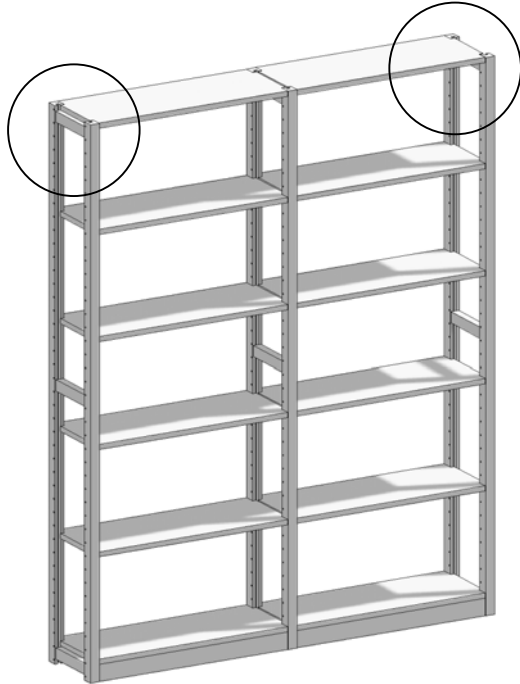
Ennen kuin aloitat,
lue koko ohje.
Noudata asennusjärjestystä.

MONTERINGSANVISNING

Läs hela instruktionen före du börjar
monteringen.
Genomför monteringen i angiven ordning.

ASSEMBLY INSTRUCTIONS

Before you start, read first the whole
instruction.
Follow the indicated mounting order.



Seinäkiinnikepakkaus sisältää ruuvit, hylsyn ja seinätulpan (ei sovi kipsilevyyn).

Seinäkiinnike

Hylly on ehdottomasti kiinnitettävä seinään, jos hyllykössä on ulkonevia tasoja, liukutasoja, laatikoita, ovia, riippukansiokehikoita tai siinä on kulmaratkaisu. Kiinnikettä käytetään jokaisessa tikkaassa. Takalevyyn on tehtävä aukko seinäkiinnikettä varten.

Huom!

Ennen kuin kiinnität hyllykön seinään, tarkista seinän tukevuus. Jos seinä on kipsilevyä, kiinnitystulppien on oltava kipsilevyyn sopivat.

Varoitus!

HYLLYISSÄ EI SAA KIIPEILLÄ

Förpackningen innehåller skruv, distanshylsa och propp (inte lämplig för gipsskiva).

Väggbeslag

Hyllan bör fästas i väggen, om den har utsvängda hyllplan, utdragbara hyllplan, lådor, dörrar, stomme för hängmappar eller är en hörnlösning. Beslagen måste användas i varje steg. I ryggskivan skall borrar ett hål för väggbeslaget.

Obs!

Innan du fäster hyllan i väggen, kontrollera väggens stabilität. Om väggen är av gipsskiva, måste propparna vara lämpliga för gipsskiva.

Varning!

I HYLLAN FÅR INTE KLÄTTRAS

Wall bracket packing includes screws, sleeve and wall plug (not suitable for plasterboard).

Wall bracket

The shelf unit must be secured to the wall when the unit has extended shelves, pullout shelves, drawers, doors, lateral file frames or it is a corner arrangement. The wall bracket is used in every upright. A hole must be drilled in the backboard for the bracket.

Note!

Control the steadiness of the wall before fixing the shelving. If the wall is of plasterboard, the wall plugs must be suitable for plasterboard.

Warning! CLIMBING IN SHELVING NOT ALLOWED