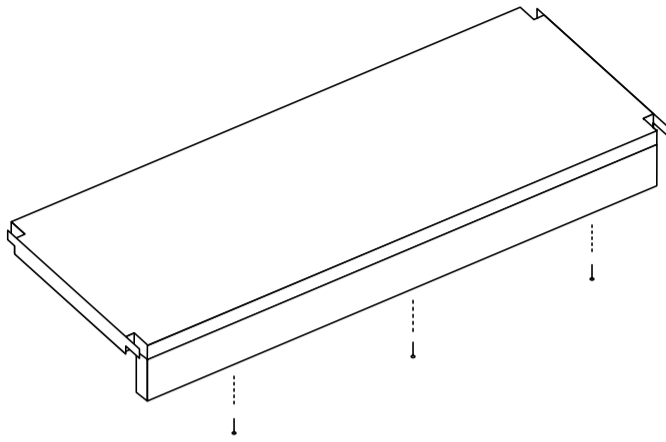


Laatikoston/lipaston kasaaminen Monteringsanvisning för byrå

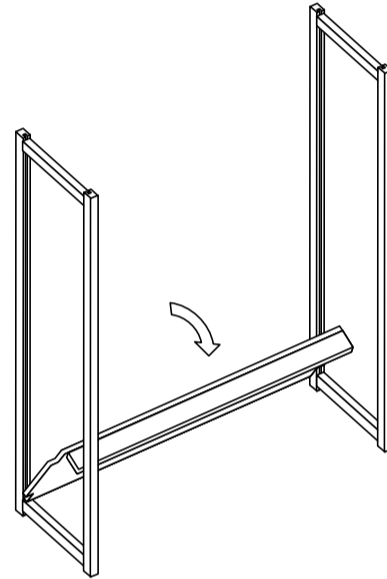
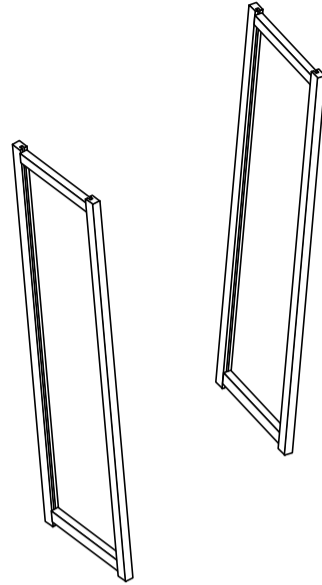
1



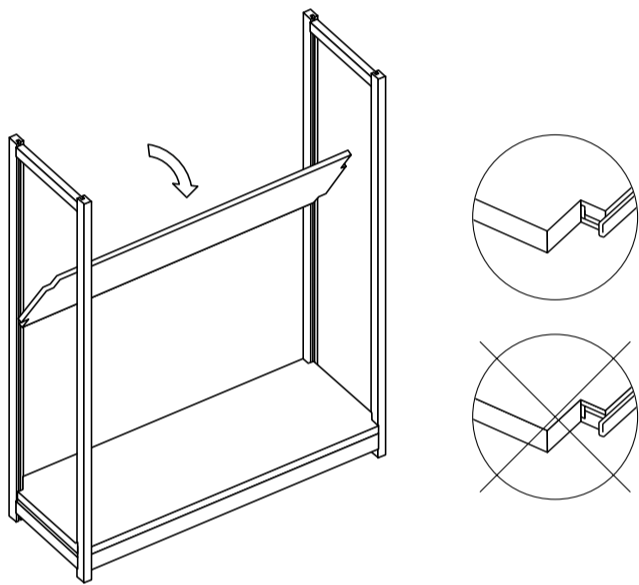
FI Jos lipastossa on etulistia, ruuvaa se ensimmäisenä hyllytason alapintaan kiinni.

SWE Om det finns en frontlist på din byrå, skruva fast den allra först i ett av hyllplanen.

2



3



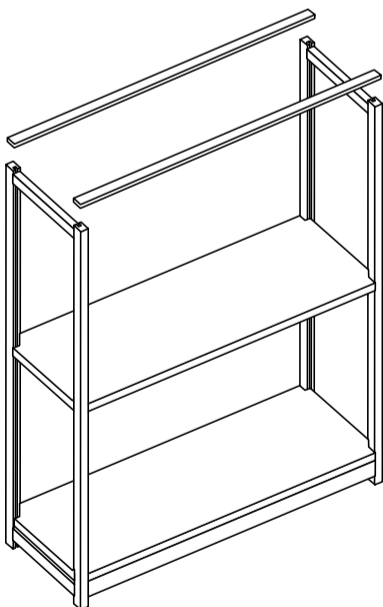
FI Tämän jälkeen asenna muut hyllyt halutuille korkeuksille.

SWE Placera nu resten av hyllplanen på sina rätta platser.

FI Aseta tikkaat pystyasentoon ja laita ensimmäisenä etulistallinen hyllytaso tikkaan alimpaan kohtaan poikkipuun päälle.

SWE Håll stegarna upprätt och placera det första hyllplanet (med frontlisten) nederst i stegen, ovanpå tvärslån.

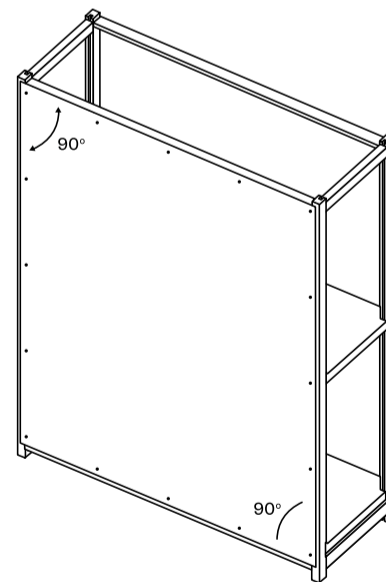
4



FI Jos lipastossasi on kansi, kiinnitä tässä vaiheessa sidelistat tikkaiden yläpään nastareikään. Jos lipastossa ei ole kantta, lisää hyllytaso tikkaan yläpäässä olevan poikkipuun päälle.

SWE Om din byrå kommer att ha en toppskiva, fastsätt fixeringslisterna i stegarnas översta sprintheål. Om din byrå inte har en toppskiva, lägg en hyllskiva längst upp på stegarnas tvärslån.

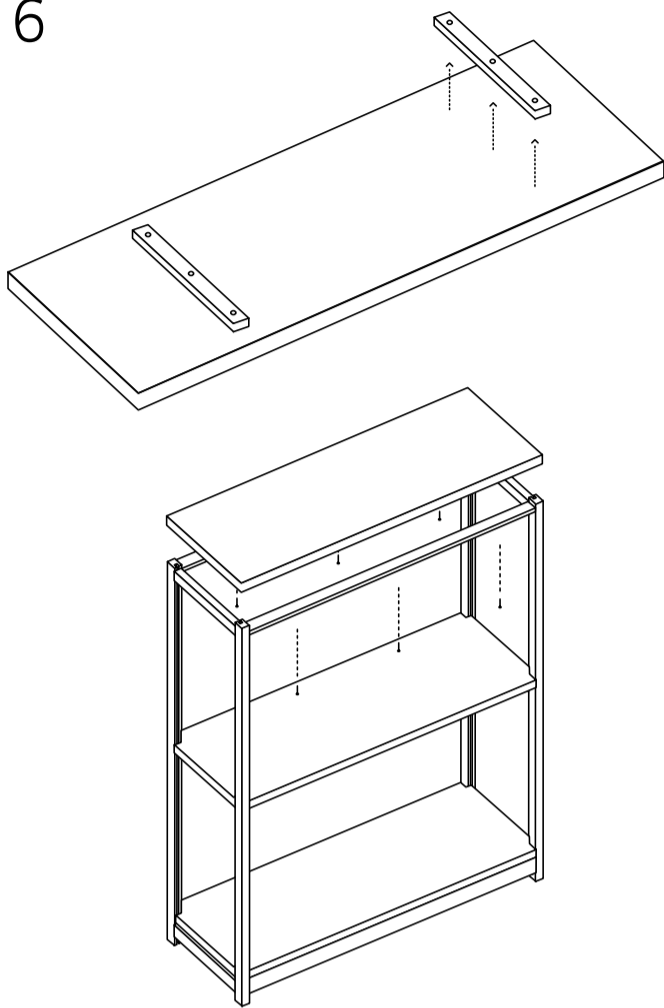
5



FI Tarkista vatupassilla, että lipasto on suorassa ja naulaa taustalevy paikoilleen mukana tulleilla nautoilla.

SWE Kontrollera med ett vattenpass att byrån är rak och spika försiktigt fast ryggskivan med de medföljande spikarna.

6

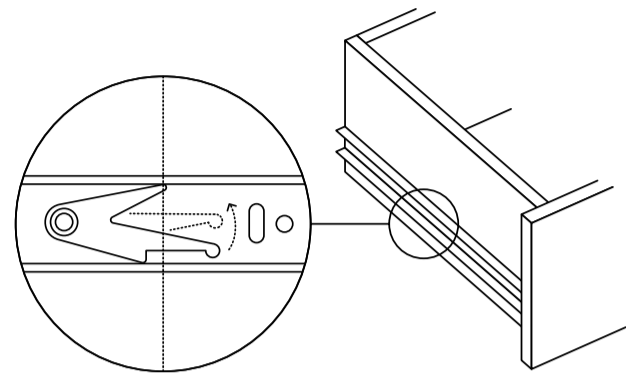


FI Poista kansitason alapinnalla olevat tukirimat ja asettele kansitaso side-
listojen päälle. Varmista,
että kansitaso on lipaston
keskellä ja ruuvaa kansit-
taso kiinni mukana tulleilla
ruuveilla.

SWE Tag loss ribborna
som finns under toppskivan
och placera toppskivan
ovanpå fixeringslisterna.
Kontrollera att toppskivan
är på mitten av byrån och
skruva fast skivan med de
medföljande skruvarna.

7

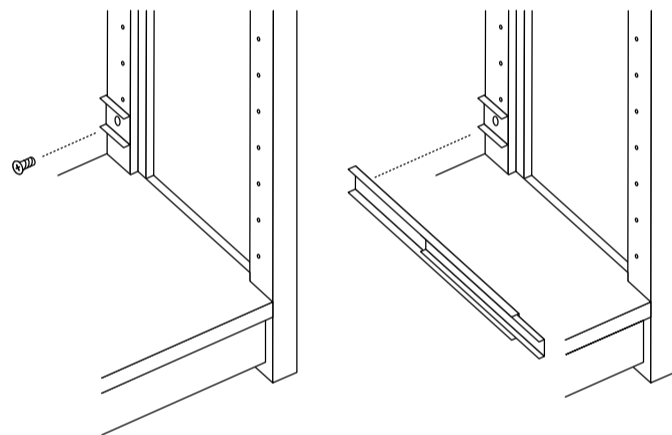
LAATIKON KIINNITYS LIPASTON RUNKOON
FASTSÄTTNING AV LÅDAN I BYRÅN



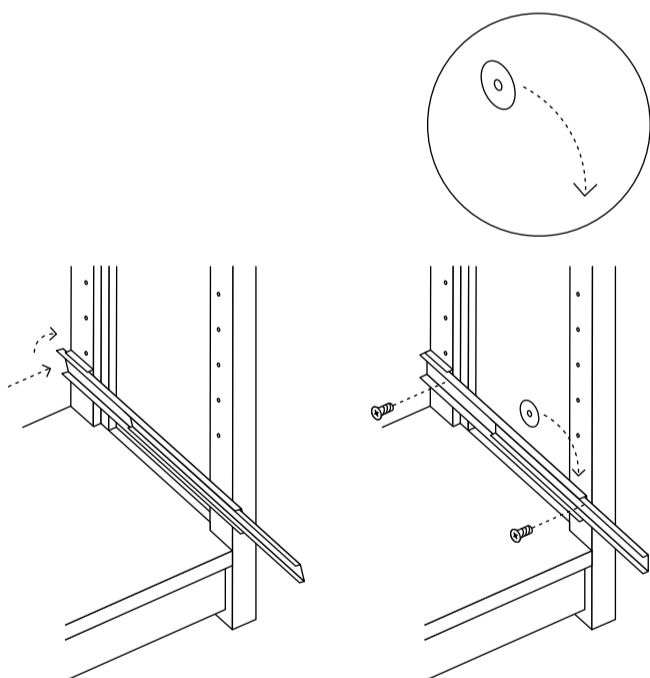
FI Irrota ensin kiskon osat
toisistaan painamalla kiskon
toisella puolella olevaa mustaa
muoviosaa ylöspäin, ja paina-
malla toisella puolella olevaa
mustaa muoviosaa alaspäin.

SWE Lösgör skenans delar
från varandra genom att
trycka nedåt den svarta
fjädersnåden på ena sidan och lyfta
den uppåt på andra sidan.

8



9



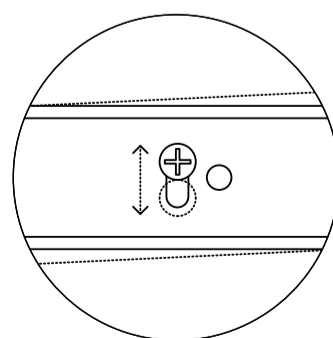
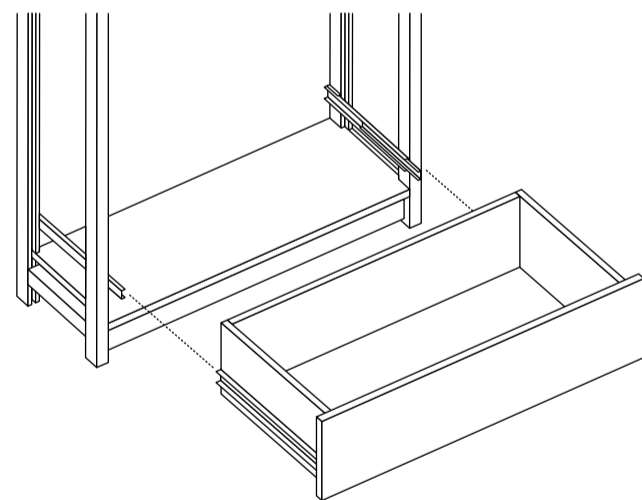
FI Kiskon vastakappaleen pitää
olla ulosvedettynä kiinnittäessä
tikkaaseen.

SWE Skenan bör vara
utdragen då den fästs
i stegen.

FI HUOMIO: Hylly, jossa
käytetään liukulaatikoita,
on ehdottomasti kiinnitet-
tävä seinään seinäkiinnik-
keellä. Laatikon kantavuus
on 10 kg.

SWE OBS: Vid användning
av lådor måste hyllan fästas
i väggen med väggfästen.
Lådans bärformåga är
max 10 kg.

10



FI Laatikon etu-
reunan korkeutta
saadaan säädettyä
löystämällä kiskossa
olevaa ruuvia, säätä-
mällä sen korkeutta
ja ruuvaamalla
uudelleen kiinni.

SWE För att justera
höjden på lådan, lös
på skruven vid
skenans främre
kant, justera höjden
och spänn skruven
igen.