

Ohje
Anvisning
Instruction

201

Täytelevyn asentaminen
Montering av fyllning
Fitting the fill panel
MONTAGEANLEITUNG

KOKOAMISOHJE

Ennen kuin aloitat, lue koko ohje.
Noudata asennusjärjestystä.

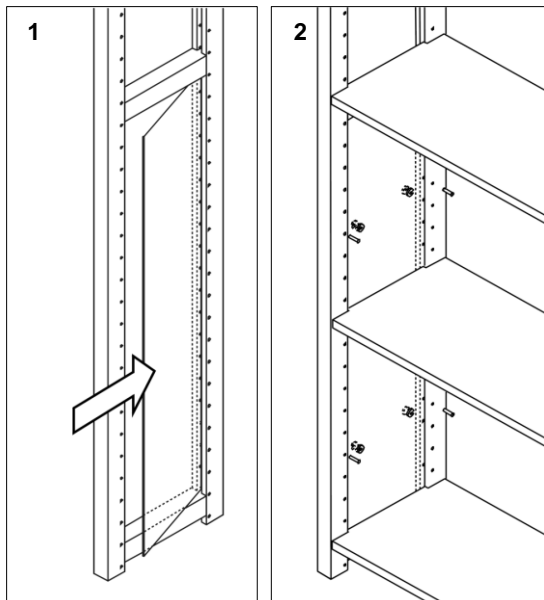
MONTERINGSANVISNING

Läs hela instruktionen före du börjar monteringen.
Genomför monteringen i angiven ordning.

ASSEMBLY INSTRUCTION

Before you start, read first the whole instruction.
Follow the indicated mounting order.

MONTAGEANLEITUNG

Die Anleitung sorgfältig durchlesen.
Die Anleitung zum späteren gebrauch aufbewahren.

Kuva 1

Työnnä täytelevy tikkaan uran pohjaan. Keskitä levy kannatinnastojen avulla (det 1).

Kuva 2

Kun olet asettanut kaikki hyllytasot paikalleen, voit halutessasi lukita jokaisen täytelevyn neljällä kannatinnastalla ja kahdeksalla lukitsijalla (det 2). Lukitsijoita toimitetaan pareittain.

Kuva 3

Jos käytät avotikasta hyllyn päädyssä, voit asentaa lukitsijaparit hyllyn sisäpuolelle.

Bild 1

Skjut in fyllningen i botten av skåran i stegen. Passa in skivan mellan hyllsprintarna (det 1).

Bild 2

Efter att du har monterat alla hyllplan på sin plats, kan du låsa varje skiva med fyra hyllsprintar och åtta låsklämmor (det 2). Låsklämmorna levereras parvis.

Bild 3

Om du använder en öppen stegen som gavel kan du montera låsklämmor på insidan av hyllan.

Figure 1

Push the fill panel into the bottom of the groove of the upright. Centre the board between the shelf-support pins (det 1).

Figure 2

After you have installed all shelves on place, you may lock each fill panel with four pins and eight lock-in plugs (det 2). The lock-in plugs are supplied in pairs.

Figure 3

When using an open upright at the end of a shelving-unit, a pair of lock-in plugs can be fitted on the inside of the shelving-unit.

Bild 1

Die Seitenverkleidung in die Rille des Ständers schieben und mit Tragestiften zentrieren (det 1).

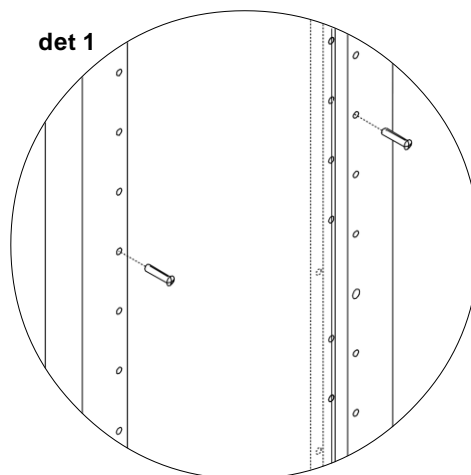
Bild 2

Nachdem Sie alle Regale angebracht haben, können Sie die Seitenverkleidung mit jeweils vier Tragestiften und acht Klemmen verriegeln (det 2). Die Klemmen werden paarweise geliefert.

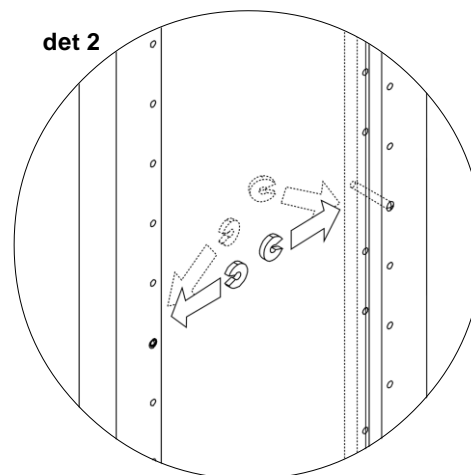
Bild 3

Wenn Sie an den Seiten des Regals offene Ständer verwenden, können Sie die Klemmpaare innen am Regal anbringen.

det 1



det 2



det 3

