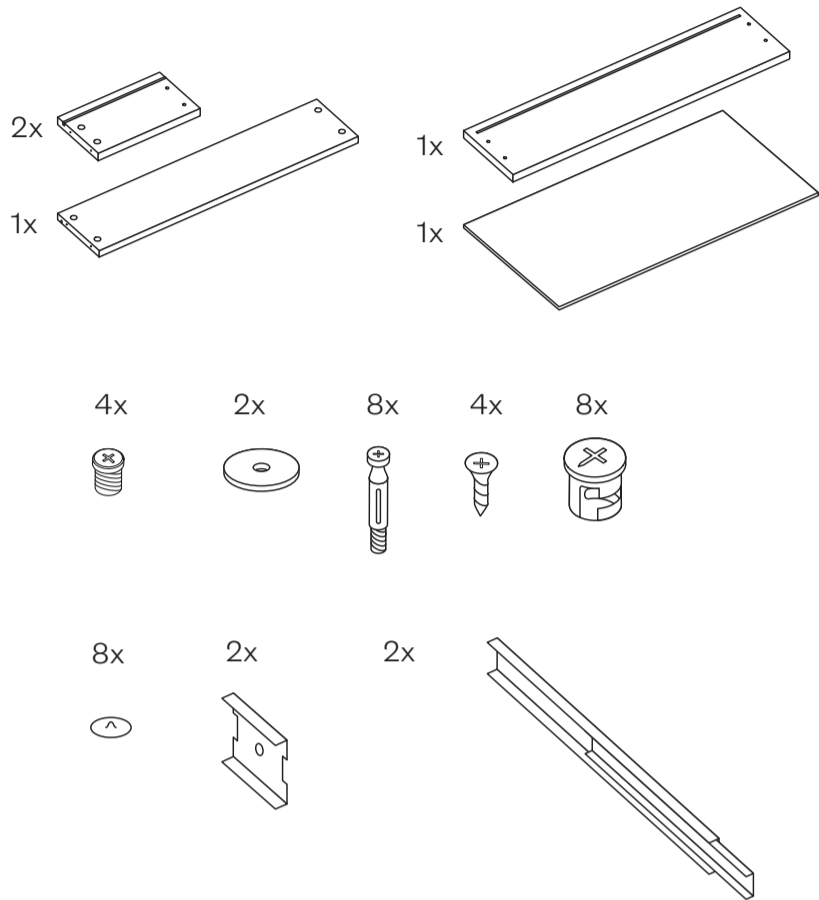


Laatikko

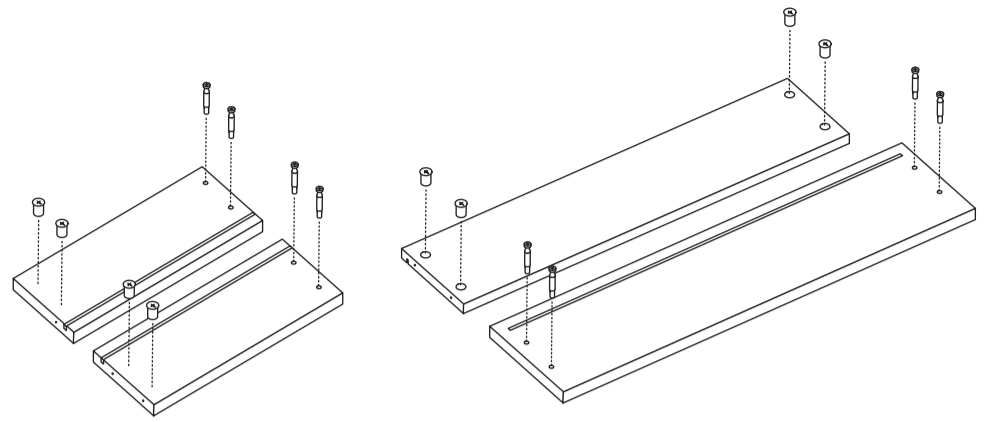
Låda

1



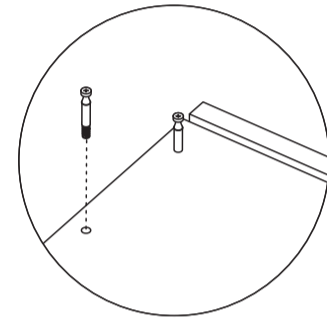
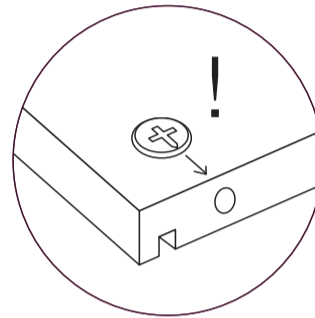
FI HUOMIO: Hylly, jossa käytetään liukulaatikoita, on ehdottomasti kiinnitettävä seinään seinäkiinnikkeellä. Laatikon kantavuus on 10 kg.

SWE OBS: Vid användning av lådor måste hyllan fästas i väggen med väggfästet. Lådans bärformåga är max 10 kg.



FI 10 cm korkean laatikon sivulevyissä kiristyshelan ruuvien paikkoja on vain yksi.

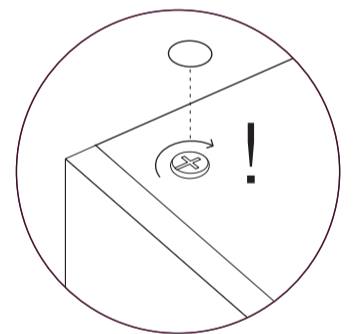
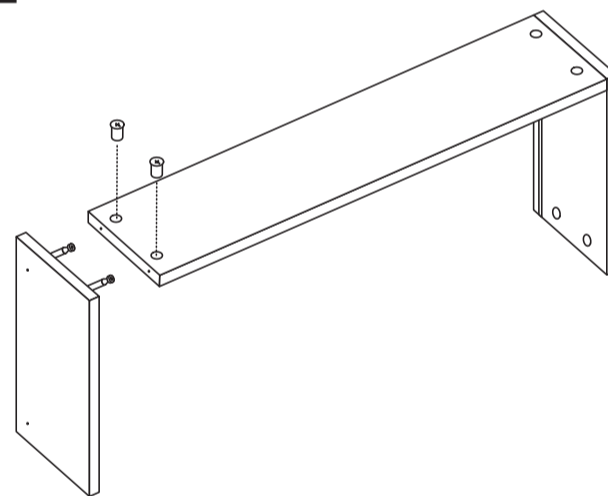
SWE I sidopanelerna för 10 cm höga lådor, finns endast en plats för fästelementets skruv.



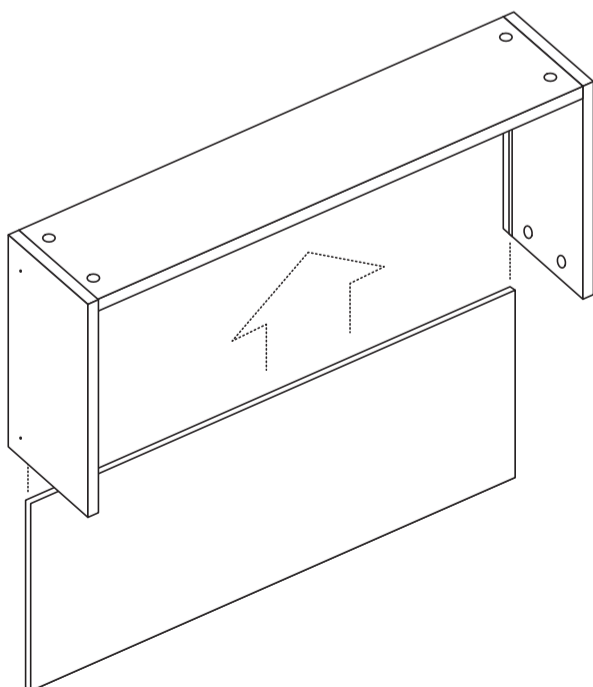
FI Aseta kiristyshelan ruuvit ja tapit laatikon sivu- ja takalevyihin. Kiristä ruuvit tiukalle.

SWE Placera fästelementets skruvar och dess tappar i lådans bak- och sidopaneler. Spänn skruvarna.

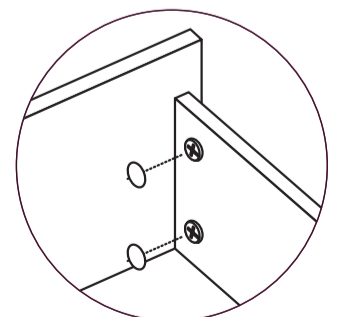
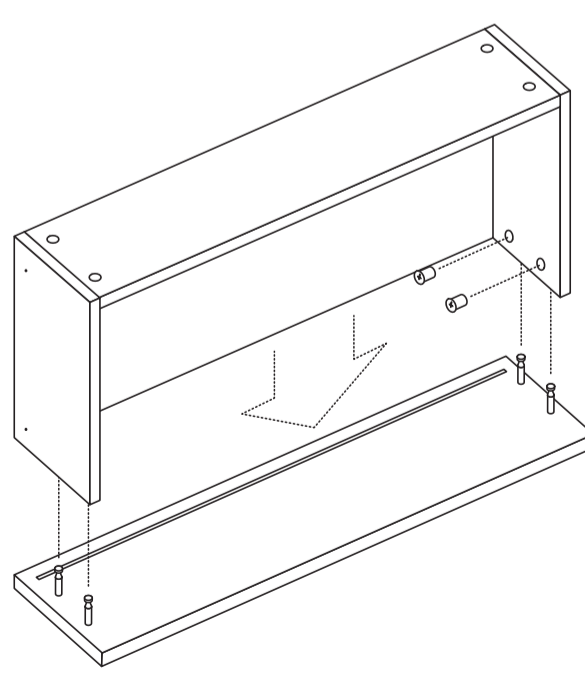
2



3



4



5

1) Sopii tuotteille:
30 syvä Tipmatic
40 syvä Tipmatic + Softclose
50 syvä Tipmatic + Softclose

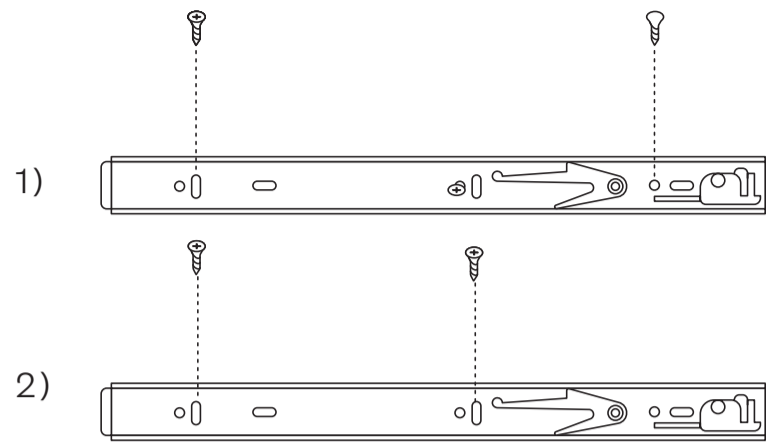
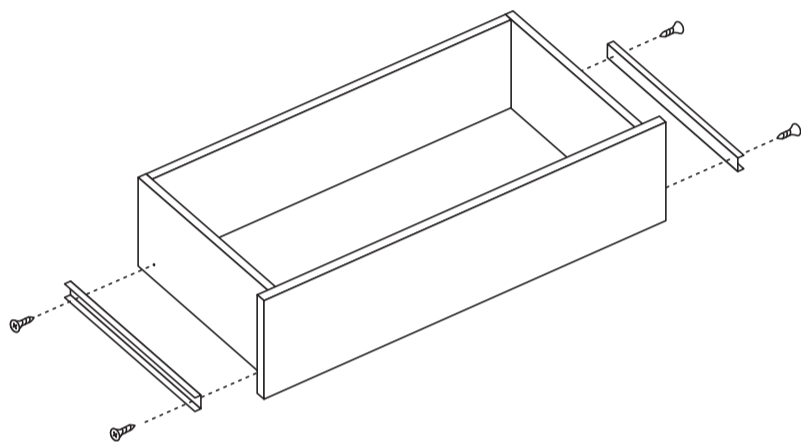
2) Sopii tuotteelle:
30 syvä Softclose

1) Passar för:
30 djup Tipmatic
40 djup Tipmatic + Softclose
50 djup Tipmatic + Softclose

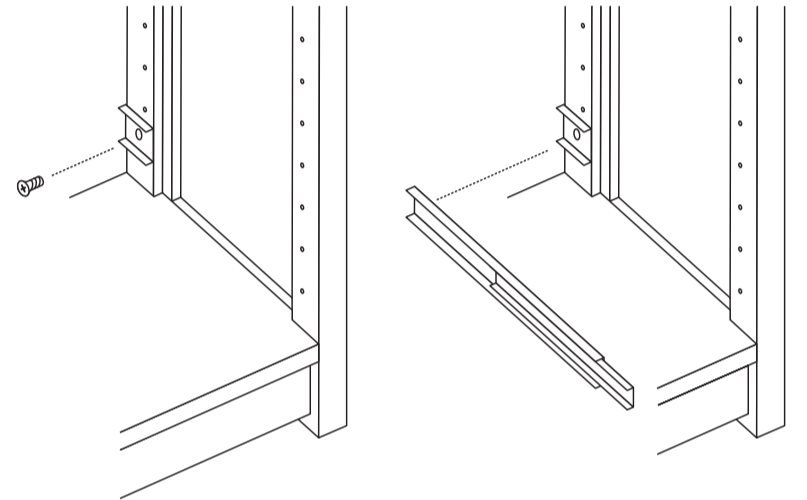
2) Passar för:
30 djup Softclose

FI Irrota kiskon osat toisistaan painamalla molemmin puolin kiskojen mustista muoviosista vastakkaisiin suuntiin. Kiinnittäessä kiskon tikkaaseen, varmista että kiskon muoviset osat ovat laatikon taka-osassa.

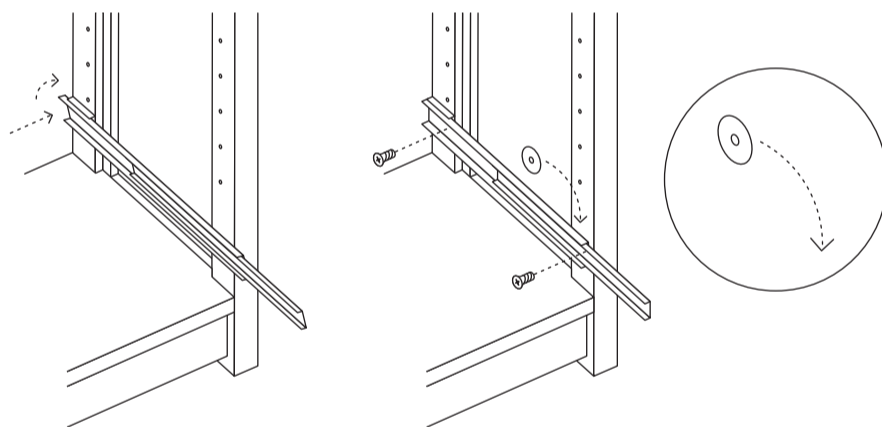
SWE Lösgör skenans delar från varandra genom att trycka nedåt den svarta fjädern på ena sidan och lyfta den uppåt på andra sidan. Då du fäster skenan i lådan, beakta att skenans plastdelar pekar mot lådans bakre del.



6



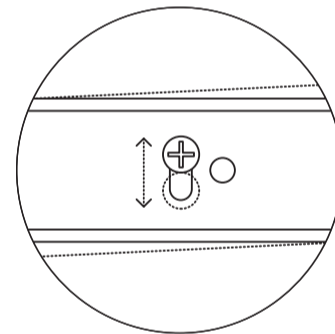
7



FI Kiskon vastakappaleen pitää olla ulosvedettynä kiinnittäessä tikkaaseen.

SWE Skenan bör vara utdragen då den fästs i stegen.

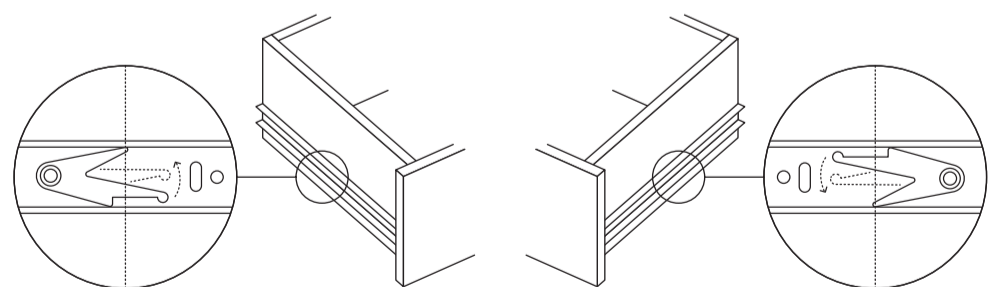
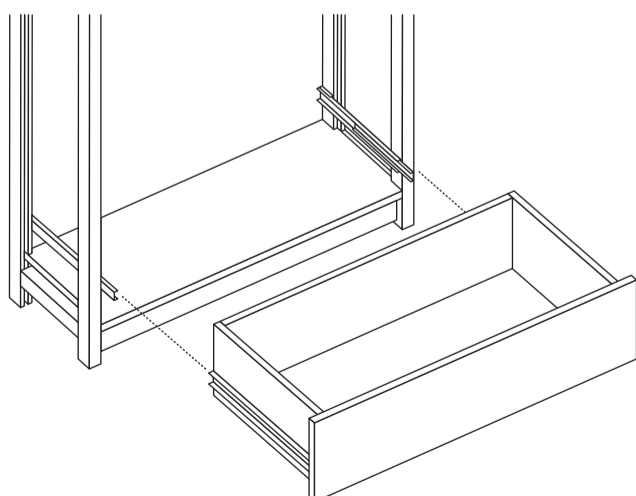
8



FI Laatikon etureunan korkeutta saadaan säädettyä löystämällä kiskossa olevaa ruuvia, säätämällä sen korkeutta ja ruuvaamalla uudelleen kiinni.

SWE För att justera höjden på lådan, lös på skruven vid skenans främre kant, justera höjden och spänn skruven igen.

9



FI Laatikon voi irrottaa painamalla molemmin puolin kiskojen mustista muoviosista vastakkaisiin suuntiin.

SWE Du kan ta loss lådan genom att trycka nedåt den svarta fjädern på ena sidan och lyfta den uppåt på andra sidan.