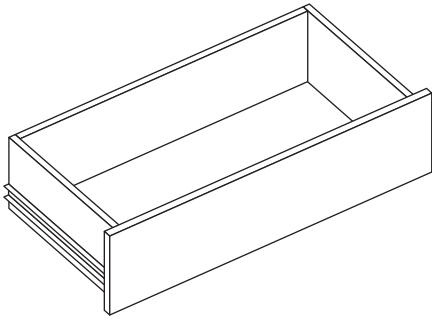
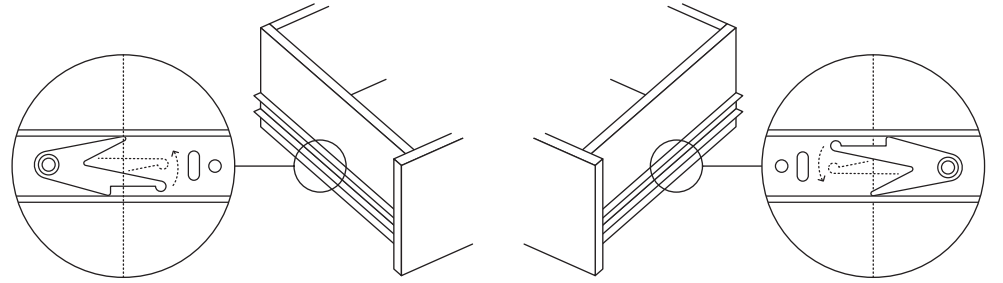


Laatikon asennus Lundia Classic -tikkaisiin Fastsättning av låda i Lundia Classics stegar

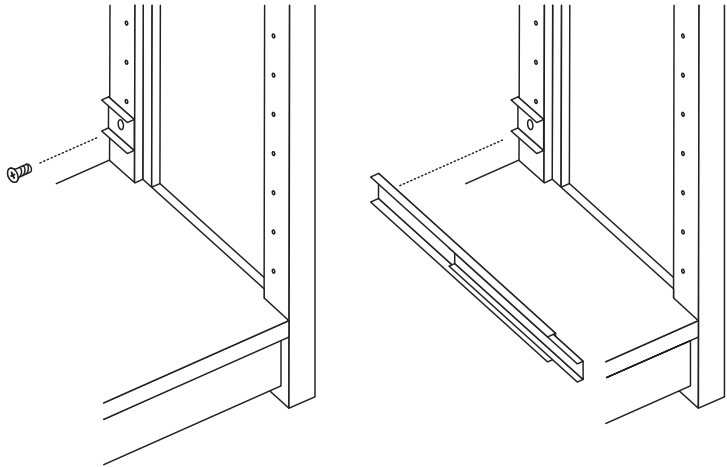
1



2



3



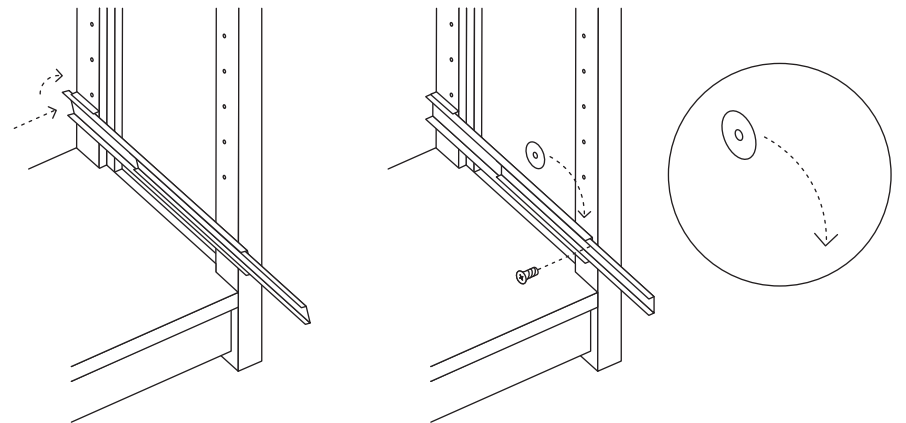
FI Kiinnitä vastakappale euroruuvilla tikkaan takaosaan ja paina kisko siihen kiinni.

SWE Fastsätt skenans beslag med en euroskruv i stegens bakre del och tryck fast skenan i beslaget.

FI Irrota kiskon osat toisistaan painamalla toisella puolella mustaa muoviosaa alaspäin, ja toisella puolella nostamalla mustaa muoviosaa ylöspäin.

SWE Lösgör skenans delar från varandra genom att trycka nedåt den svarta fjädern på ena sidan och lyfta den uppåt på andra sidan. Då du fäster skenan i lådan, beakta att skenans plastdelar pekar mot lådans bakre del.

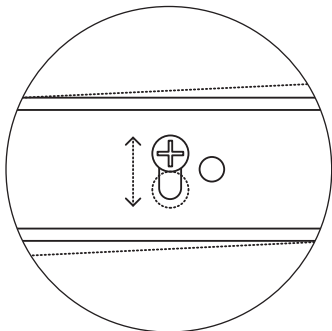
4



FI Kiskon vastakappaleen pitää olla ulosvedettynä kiinnittäessä tikkaaseen. Kiinnitä kiskon etuosa EUR-ruuvilla tikkaaseen. Ennen ruvin kiinnitystä aseta aluslevy tikkaan ja kiskon väliin.

SWE Skenan bör vara utdragen då den fästs i stegen. Skjut in bottenplattan mellan stegen och skenans framdel, och skruva därefter fast skenan i stegen med en euroskruv.

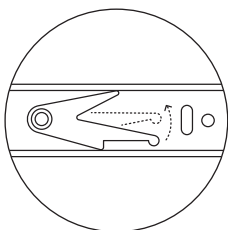
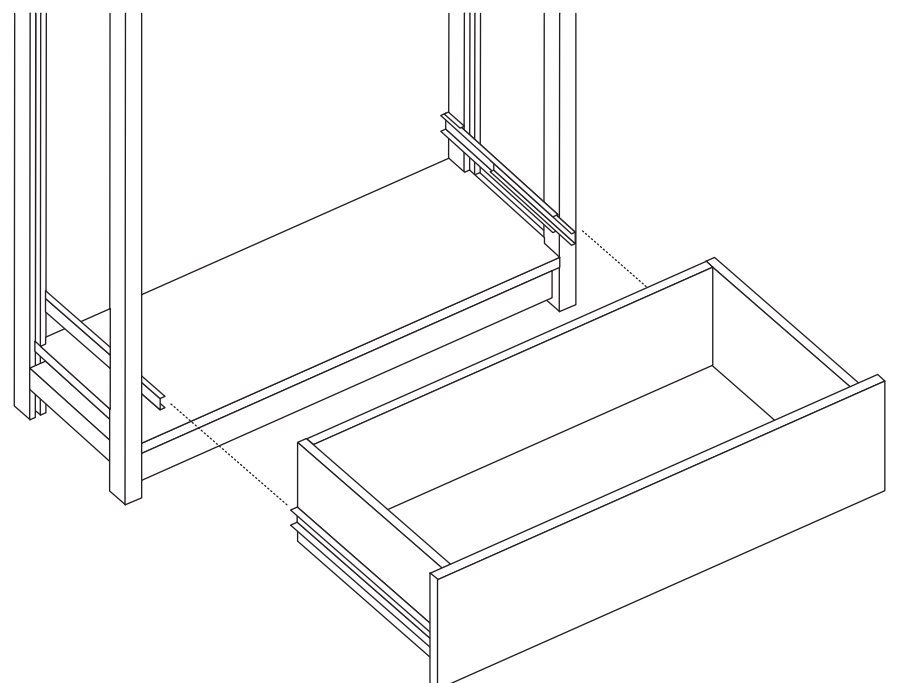
5



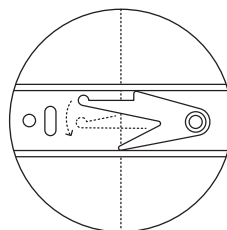
FI Laatikon etureunan korkeutta saadaan säädettyä löysäämällä kiskossa olevaa ruuvia, säätämällä sen korkeutta ja ruuvaamalla uudelleen kiinni.

SWE För att justera höjden på lådan, lös på skruven vid skenans främre kant, justera höjden och spänn skruven igen.

6



FI Laatikon voi irrottaa painamalla molemmin puolin kiskojen mustista muoviosista vastakkaisiin suuntiin.



SWE Du kan ta loss lådan genom att trycka nedåt den svarta fjädern på ena sidan och lyfta den uppåt på andra sidan.