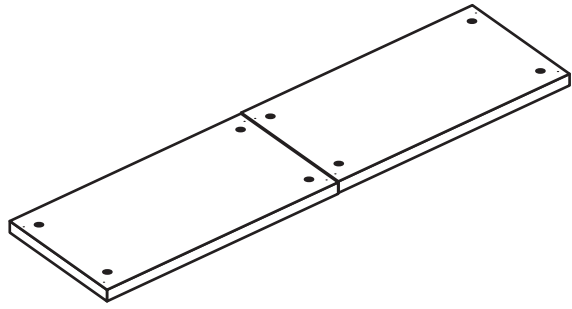


Lundia Fuuga lipaston kasausohje Monteringsanvisning för Lundia Fuuga byrå

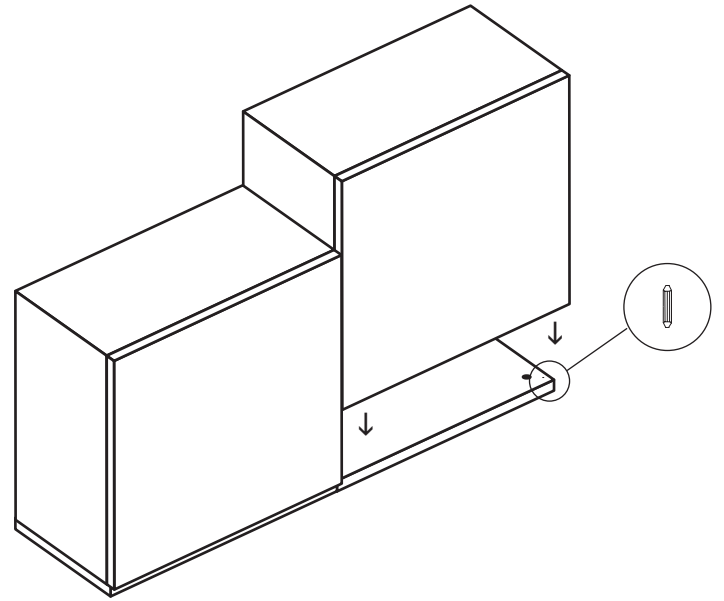
1



FI Aseta säätösokkelit lattialle ja tarvittaessa suorista sokkelit kuusio-kulma-avaimella sokkelin nurkissa olevia säätöruuveja vääntämällä.

SWE Placera skivsockeln på golvet och justera sockeln genom att snurra justeringsplattorna med hjälp av en sexkantnyckel.

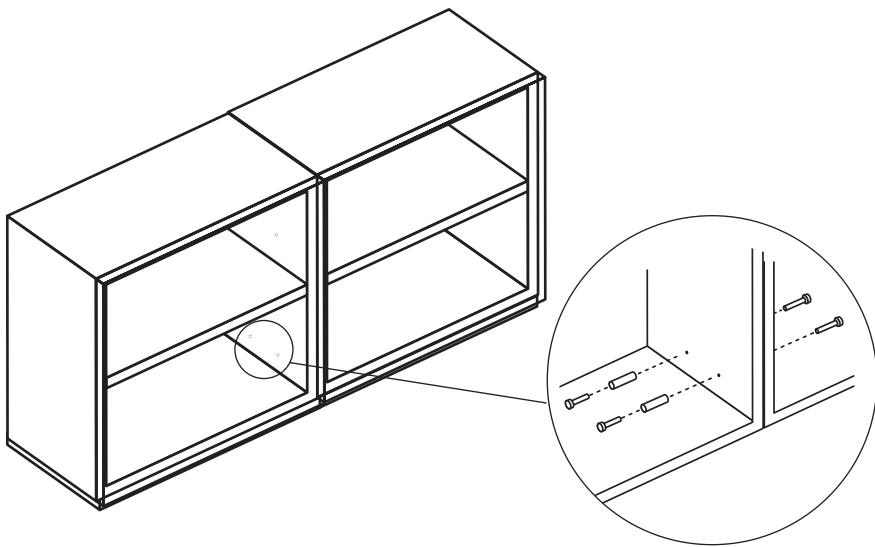
2



FI Asenna puutapit säätösokkeleihin (8kpl) ja nosta 64x64 moduulit säätösokkeleiden päälle.

SWE Placera trätapparna (8 st.) i sockeln och placera de större modulerna på sockeln, så att tapparna går in i modulens håll.

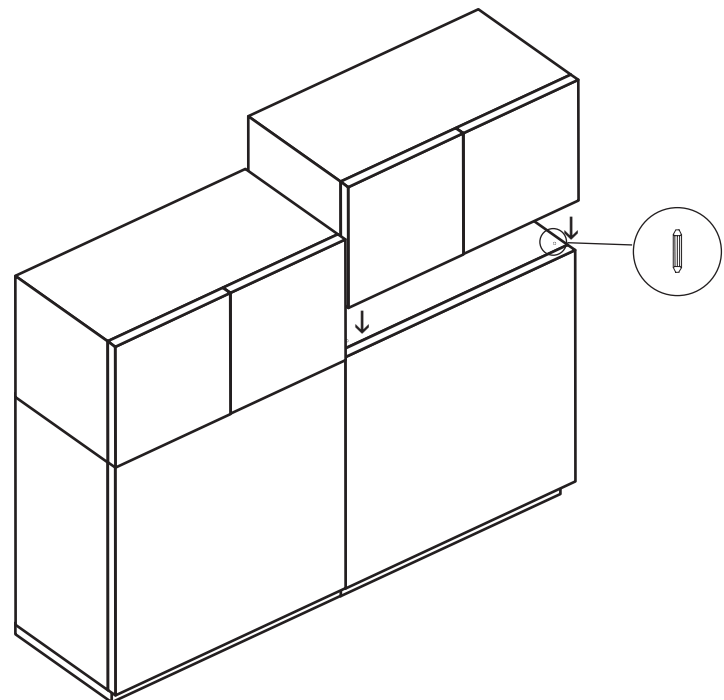
3



FI Katso miten moduulit yhdistetään toisiinsa ohjeesta nro F0002

SWE Anvisning F0002 visar hur modulerna sätts ihop med varandra.

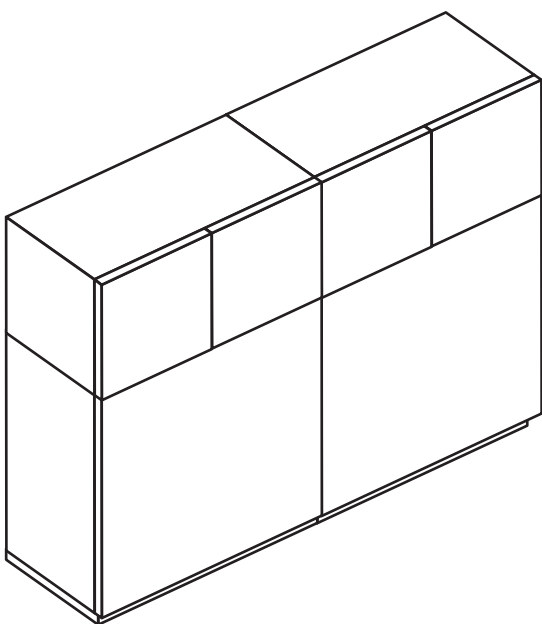
4



FI Asenna puutapit 64x64 moduuleihin ja nosta 32x64 moduulit niiden päälle. Yhdistä ylemmät moduulit vaiheen 3 ja ohjeen F0002 mukaisesti.

SWE Placera trätapparna i de stora modulerna och placera de mindre modulerna på de större så att trätapparna går in i modulernas håll. Fastsätt modulerna i varandra på samma sätt som i punkt 3, med hjälp av anvisning F0002.

5



FI Asenna puutapit 32x64 moduuleihin ja nosta kansitaso moduulien päälle.

SWE Placera trätapparna i de översta modulerna och fastsätt toppskivan ovanpå modulerna så att trätapparna går in i toppskivans håll.