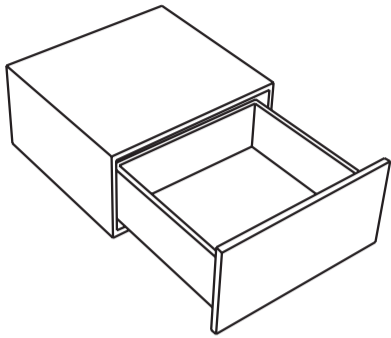


Lundia Fuuga tv-tason kasausohje Monteringsanvisning för Lundia Fuuga tv-bänk

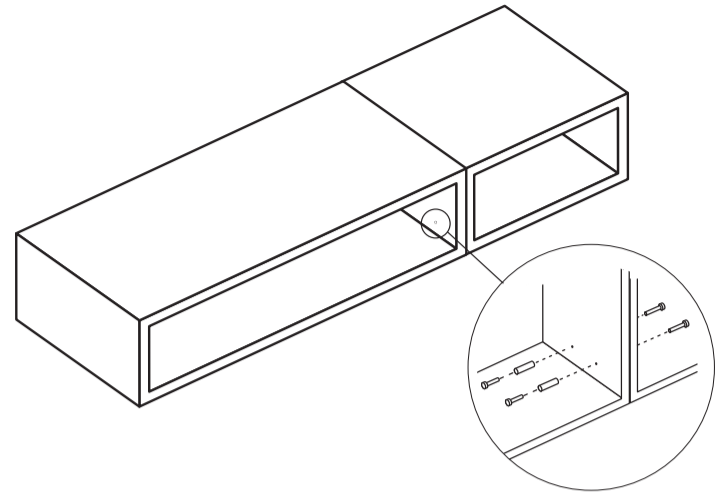
1



FI Irroita laatikko moduulista laatikon alapuolella olevista vivuista.

SWE Ta loss lådorna ur modulen med hjälp av spakarna på undre sidan av lådan.

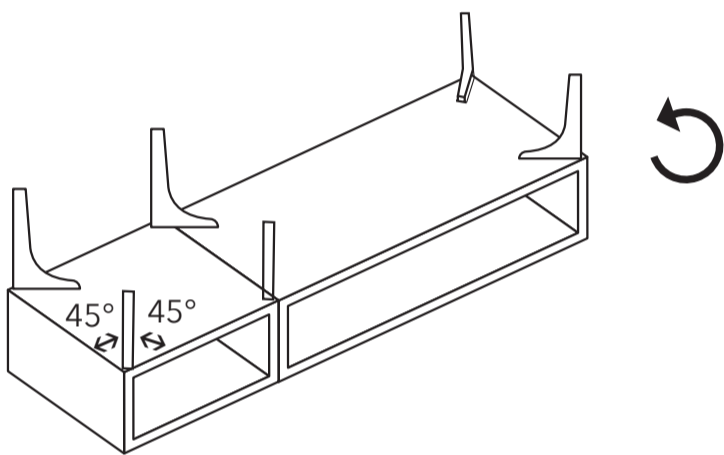
2



FI Yhdistä moduulit toisiinsa niiden keskiseinästä ruuviliittimillä. Voit itse valita laitako laatikkomodulin oikealle vai vasemmalle puolelle tv-tasoa.

SWE Fastsätt modulerna i varandra genom att skruva ihop dem i mitten (anvisning F0002). Du kan själv välja på vilken sida om möbeln du vill ha de utdragbara lådan.

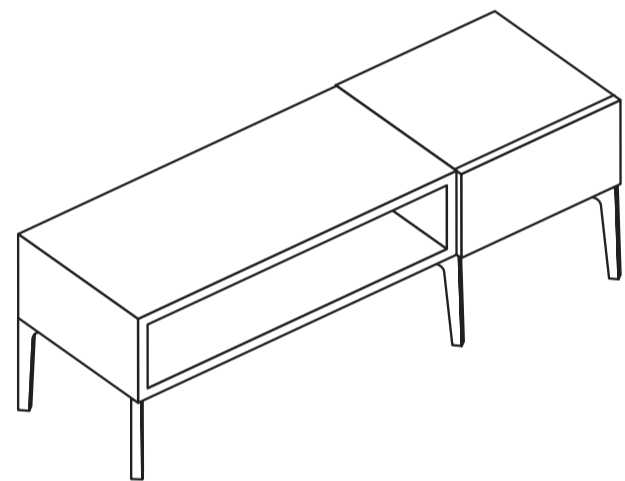
3



FI Käännä taso ylösalaisin ja kiinnitä Bend-jalat. Huom! Katso erillinen ohje jalkojen kiinnittämisestä.

SWE Sväng möbeln upp och ner, och fastsätt Bend-benen. Obs! Anvisning f0190 beskriver hur benen bör fastsättas.

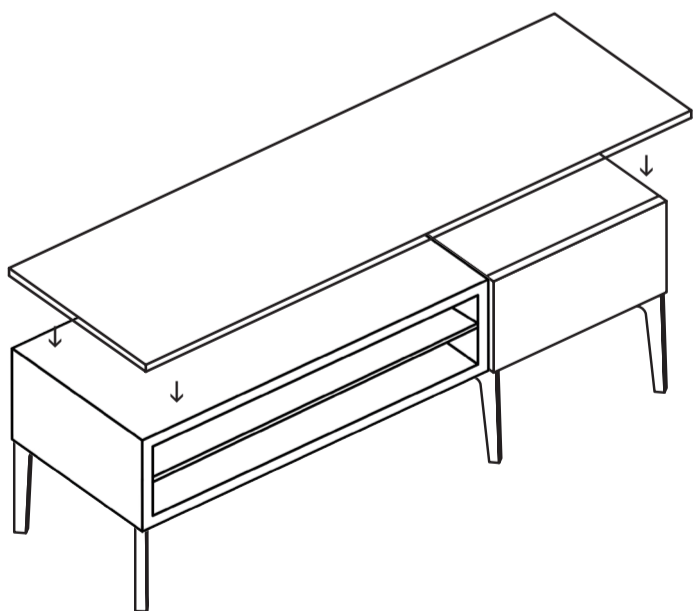
4



FI Käännä taso takaisin oikein päin. Liikuttaessa muista aina nostaa kaluste ilmaan, älä liikuta työntämällä.

SWE Sväng möbeln så att den står på sina ben. Kom ihåg att alltid lyfta möbeln, då du flyttar på den, drag den inte längs golvet.

5



FI Kiinnitä lasihyllyn kiinnikkeet ja ujuta lasihylly paikoilleen. Aseta puutapit moduuleihin ja paina kansitaso moduulien päälle.

SWE Fastsätt glashyllans tappar i modulen och placera glashyllan på sin plats. Placeera trätapparna i hålen högst uppe på modulen och lägg toppskivan på möbeln, så att trätapparna går in i hålen.