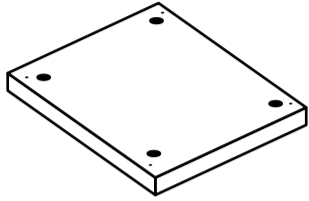


Lundia Fuuga yöpöydän kasausohje

Monteringsanvisning för Lundia Fuuga nattduksbord

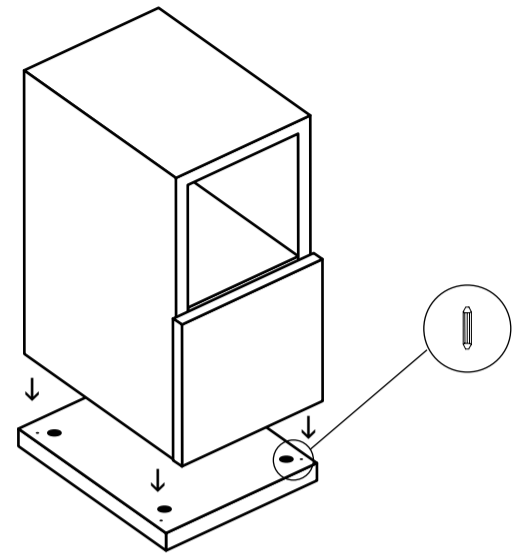
1



FI Aseta säätösokkeli lattialle ja tarvittaessa suorista kuusiokulma-avaimella sokkelin nurkissa olevia säätöruuveja vääntämällä.

SWE Placera skivsockeln på golvet och justera sockeln genom att med hjälp av en sexkantnyckel snurra på justeringsplattorna.

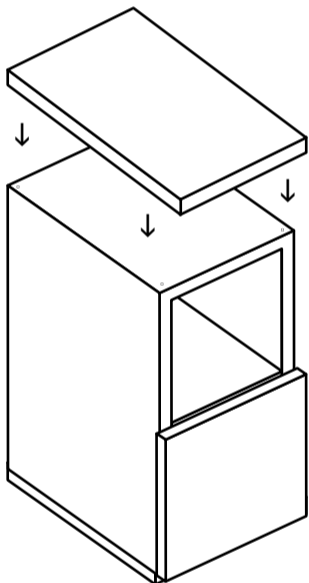
2



FI Asenna puutapit säätösokkeliin (4kpl) ja nosta moduuli säätösokkelin päälle.

SWE Placera trätapparna (4 st.) i sockeln och lyft modulen på sockeln, så att tapparna går in i modulens hål.

3



FI Asenna puutapit moduuliin ja nosta kansitaso moduulin päälle. Säädä ovi ohjeen F0102 avulla.

SWE Placera trätapparna i modulen och lyft toppskivan ovanpå modulen så att trätapparna går in i toppskivans hål. Justera dörren med hjälp av anvisning F0102.