



Ennen kuin aloitat, lue koko ohje.
Noudata asennusjärjestystä.

Läs hela instruktionen före du börjar
monteringen. Genomför monteringen
i angiven ordning.

Before you start, read first the whole
instruction. Follow the indicated order.

Die Anleitung sorgfältig durchlesen.
Die Anleitung für späteren Gebrauch
aufbewahren.

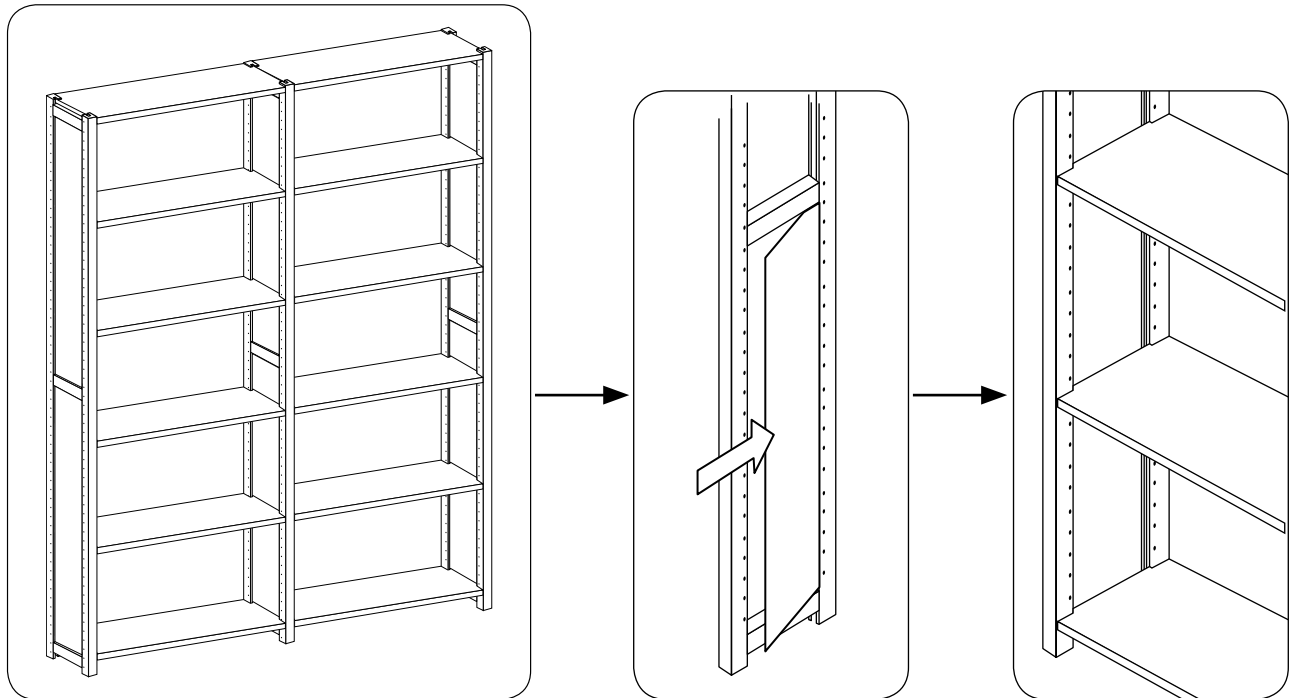


(A)

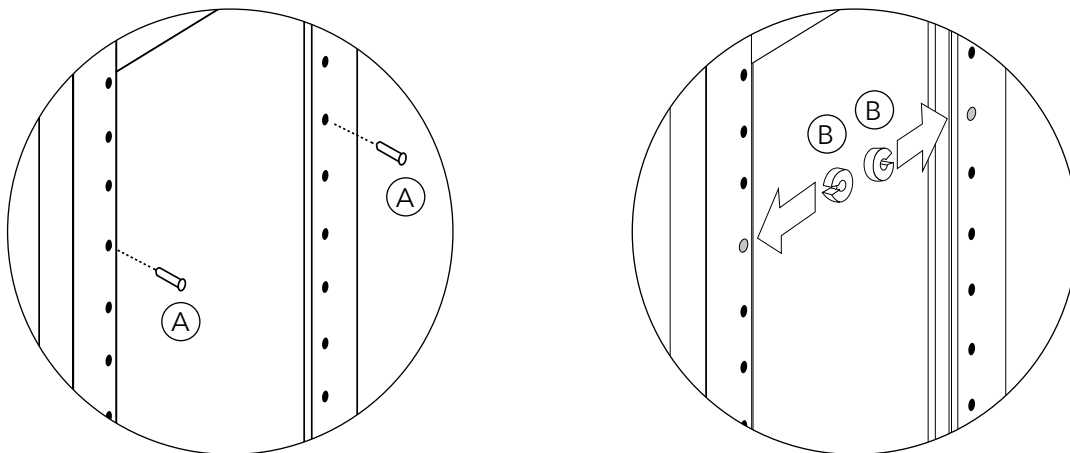


(B)

1.



2.



Ennen kuin aloitat, lue koko ohje.
Noudata asennusjärjestystä.

Läs hela instruktionen före du börjar
monteringen. Genomför monteringen
i angiven ordning.

Before you start, read first the whole
instruction. Follow the indicated order.

Die Anleitung sorgfältig durchlesen.
Die Anleitung für späteren Gebrauch
aufbewahren.



Huom! Hyllytasot laitetaan
paikoilleen vasta täytelevyjen
asennuksen jälkeen.

Obs! Hyllplanen ställs på plats
först efter att fyllningsskivorna är
färdigt monterade.

PLEASE NOTE! Upright fill panels
must be installed before the
shelves.

Bitte beachten Sie! Die
Fachböden sind erst
nach der Montage der
Seitenverkleidungen einzusetzen.

1.

Työnnä täytelevy tikkaan uriin
pujottamalla ensin levyn toinen
puoli uraan ja sitten toinen.
Täytelevy lukittuu paikalleen, kun
hyllytasot on laitettu paikalleen.

Placera fyllningsskivan i skåran
på stegen genom att först trycka
skivans andra sida i skåran
och sedan den andra sidan.
Fyllningsskivan låses på sin plats
när hyllplanen är monterade på
plats.

Slide a fill panel into the grooves
of the upright, first one side of
the panel and then the other. The
fill panel will be locked into place
once the shelves are installed.

Die Seitenverkleidungsplatte
in die Rillen der Regalständer
schieben, zuerst auf der einen
und dann auf der anderen
Seite. Nach dem Einsetzen
der Fachböden bleiben die
Seitenverkleidungen gut an
ihrem Platz.

2.

Kun olet asettanut kaikki
hyllytasot paikalleen, keskitä
täytelevyt vielä muutaman
ylimääräisen kannatinnastan (A)
avulla. Jos hyllyjen kannatinnastat
keskittävät täytelevyn jo tarpeeksi
hyvin, ylimääräiset kannatinnastat
eivät ole tarpeellisia. Tue
levyä lopuksi vielä muovisten
lukitsijoiden (B) avulla levyn
molemmiin puoliin. Katso kuva.

Efter att du har monterat alla
hyllplan på sin plats, passa in
fyllningsskivorna med hjälp
av några extra hyllsprintar (A).
Om hyllsprintarna redan passar
fyllningsskivan tillräckligt bra
behövs inga extra hyllsprintar.
Stöd till slut upp skivan med
hjälp av låsklämmor (B) på båda
sidorna av skivan. Se bild.

Once you have installed all the
shelves, use some extra shelf
support pins (A) to centre the
upright fill panels. This is not
necessary if the fill panels appear
centred by the support pins of
the shelves already installed.
Finally, use the plastic lock-in
plugs (B) to support the fill
panels from both sides. See the
illustration.

Nach dem Einsetzen sämtlicher
Fachböden können Sie die
Seitenverkleidungsplatten
noch mit einigen zusätzlichen
Trage stiften zentrieren. Wenn
die Trage stifte der Fachböden
die Verkleidungsplatten schon
ausreichend gut in der Mitte
halten, sind keine zusätzlichen
Trage stifte nötig. Stützen Sie
zum Schluss die Platten der
Seitenverkleidung zu beiden
Seiten mit Kunststoffriegeln (B).
Siehe Abbildung.



Jos käytät avotikasta hyllyn
päädyssä, voit asentaa muoviset
lukitsijaparit hyllyn sisäpuolelle.

Om du använder en öppen
stege som gavel kan du montera
låsklämmorna på insidan av hyllan.

When using an open upright at
the end of a shelving unit, a pair of
lock-in plugs can be installed on the
inside of the shelving unit.

Falls Sie an den Enden des Regals
offene Ständer verwenden,
können Sie das Riegelpaar auf der
Innenseite des Regals montieren.



HUOM! KOKONAISUUS, JOSSA ON LAATIKOITA, OVIA JA ULKONEVIA TASOJA, ON EHDOTTOMASTI KIINNITETTÄVÄ SEINÄÄN.
OBS! EN ENHET SOM INNEHÅLLER LÅDOR, DÖRRAR OCH UTSVÄNGDA HYLLPLAN MÅSTE ABSOLUT MONTERAS FAST I VÄGGEN.
PLEASE NOTE! SHELVING UNITS WITH DRAWERS, DOORS AND EXTENDED SHELVES MUST BE MOUNTED ON A WALL.
BITTE BEACHTEN SIE! REGALE, DIE SCHUBLÄDEN, TÜREN UND VORSPRINGENDE FACHBÖDEN HABEN, SIND UNBEDINGT AN DER WAND ZU BEFESTIGEN.